

SITOWISE

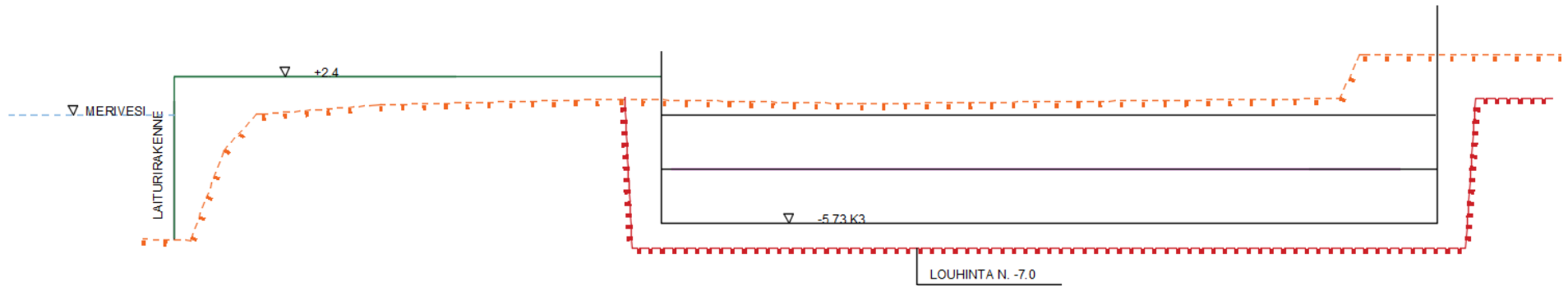
Skanskan Telakkaranta,
kalliotutkimukset ja injektointityöt



Telakkarannan suunnittelualue



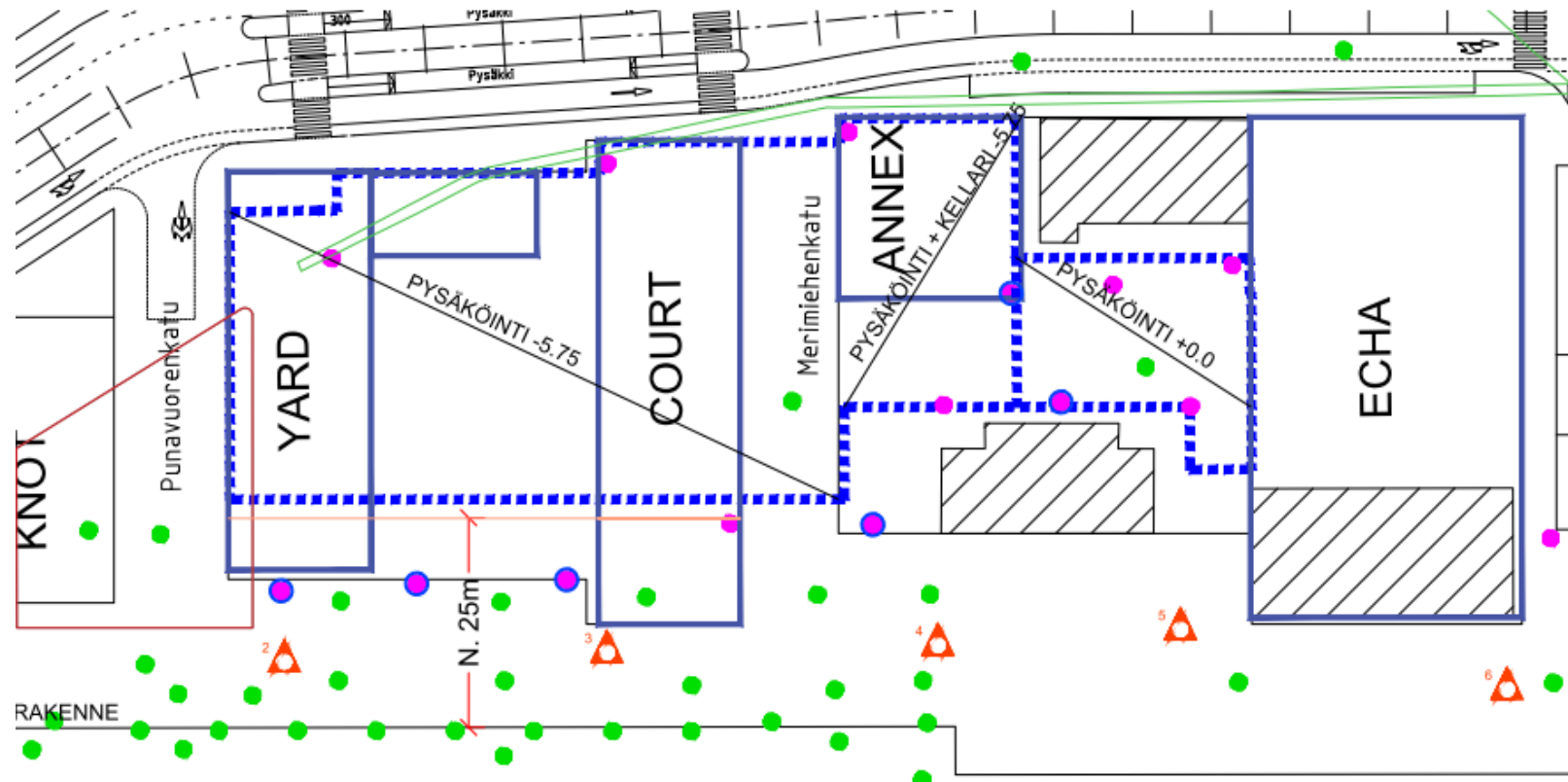
Maanalainen pysäköinti



- Alin lattia -5.73 N2000
- Louhinta tasoon n. -7
- Laiturin reuna 25m etäisyydellä
- Kaivannon kuivanapito ja veden hallinta lopputilanteessa?



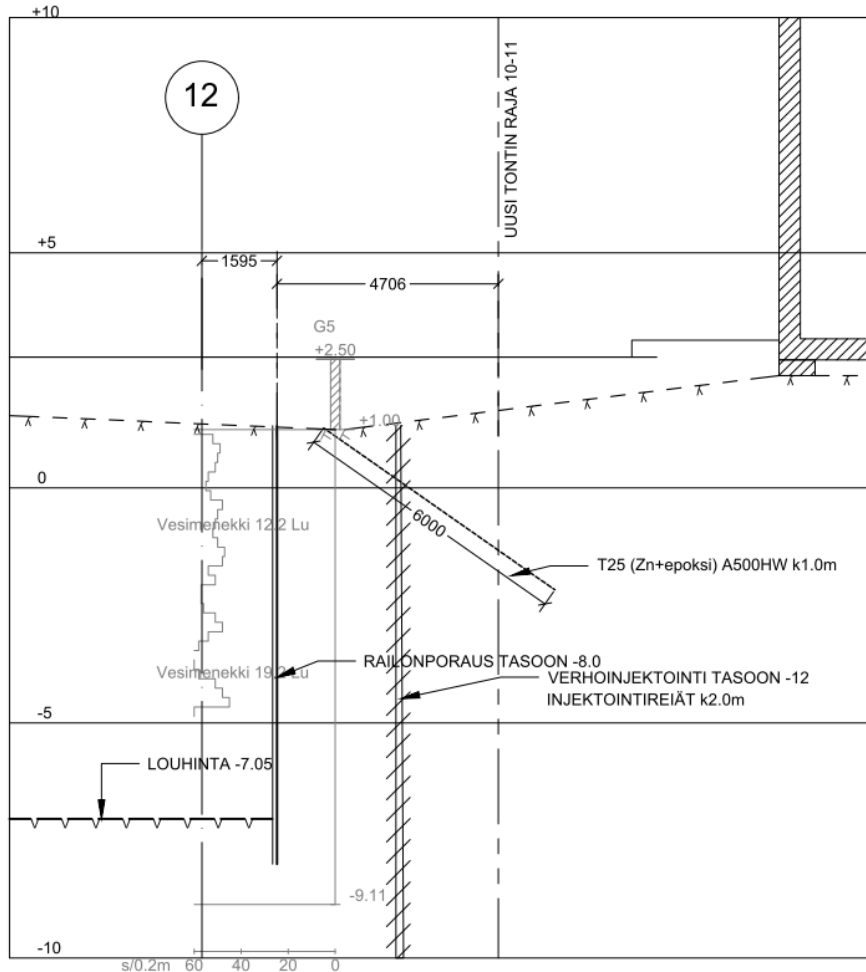
Kalliotutkimukset



- SYVÄ PORAKONEKAIRAUUS
- SYVÄ PORAKONEKAIRAUUS, VIDEOKUVAUS JA VESIMENEKKI
- PORAKONEKAIRAUUS: KALLIONPINNAN TASO
- ▲ KALLIONÄYTEKAIRAUUS 8 KPL
LOGGAUS; RQD, RAKOLUKU, KIVILAJIT
VESIMENEKKI



Johtopäätökset ja suunnitteluratkaisu



Kalliossa paikoittain vuotokohtia, mutta ei laaja-alaisia rikkonaisuusvyöhykkeitä.

Vesimenekit rikkonaisuuskohdissa (5 m tulppaväli) 10...20 Lugeon

Louhintapohjan laatu kohtuullisen hyvä, mutta paikoin louhintatasolla myös rikkonaisuutta.

Suunnitteluratkaisu kallion vesitiiveyden hallintaan

Verhoinjektointi 5 m louhintatason alapuolelle

Injektointireiät k 2 m yhdessä rivissä varaudutaan myös kohdistettuun lisäinjektointiin meren puolella toiseen riviin

Varaudutaan kustannuksissa kohdennettuun injektointiin louhintapohjalla louhinnan jälkeen

Seinämien louhinta irtiporaamalla tai sahaamalla -ympäristö ja kallion rakojen avautuminen hallintaan



Toteutettu louhinta ja injektointi

Injektointityöt: Suomen rakennevahvistus

Louhinta: Skanska Infra / Louhintahiekka

Vetosahaus: Louhintahiekka

Louhintaa	41 000 m ³
Irtiporausta ja sahausta yht.	3000 m ²
Injektoitavaa seinää	4500 m ² (1800 m injektointireikää)
Rapid sementtiä injektointiin	n. 65 000 kg

Sementtimenekki keskimäärin n. 14.5 kg/injektoitava seinä-m²

Vesi-sementtisuhde 2.0 -> 0.5

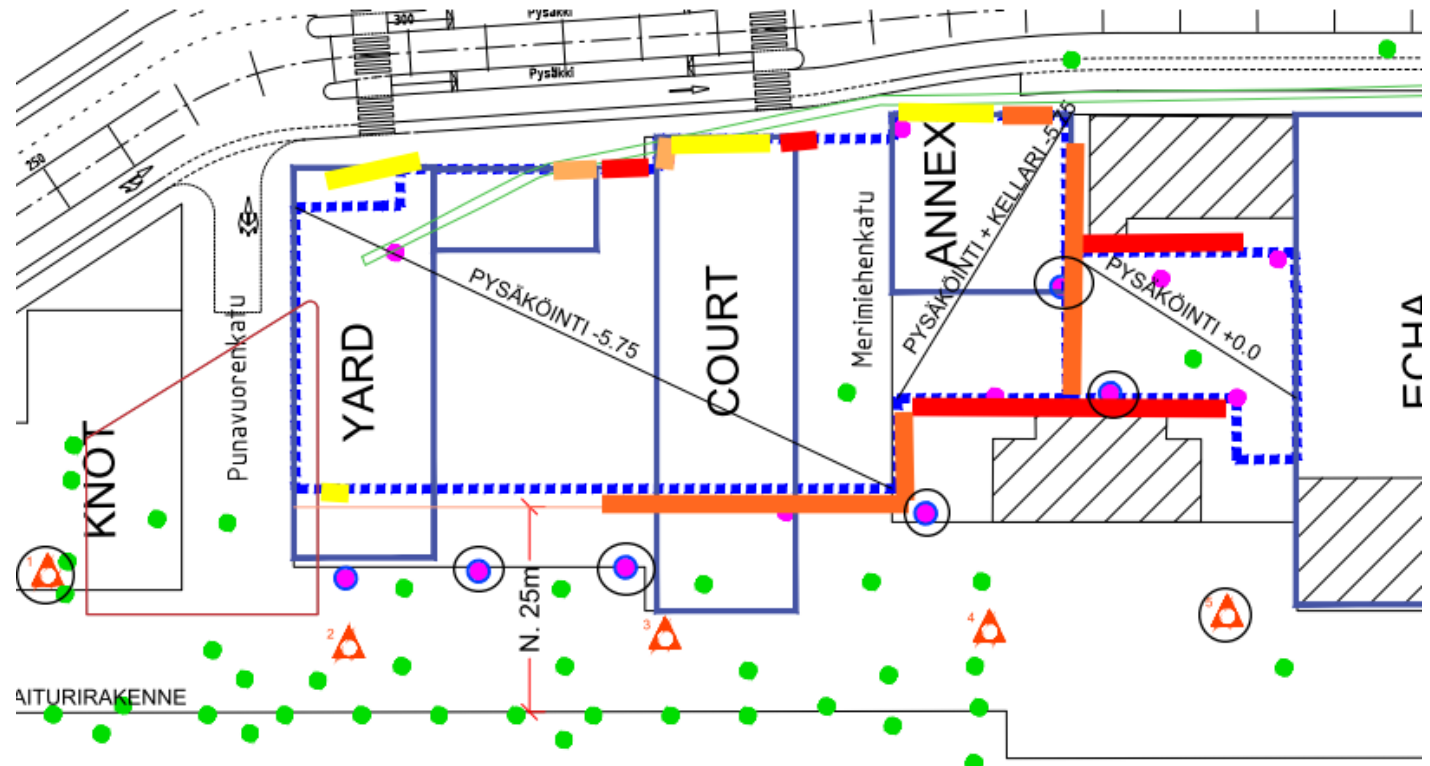
Sementtimenekki 0... 160 kg/m

Ei lisäinjektointeja työnaikaisesti!

Ei juuri vesivuotoja kalliosta



Injektointimenekit

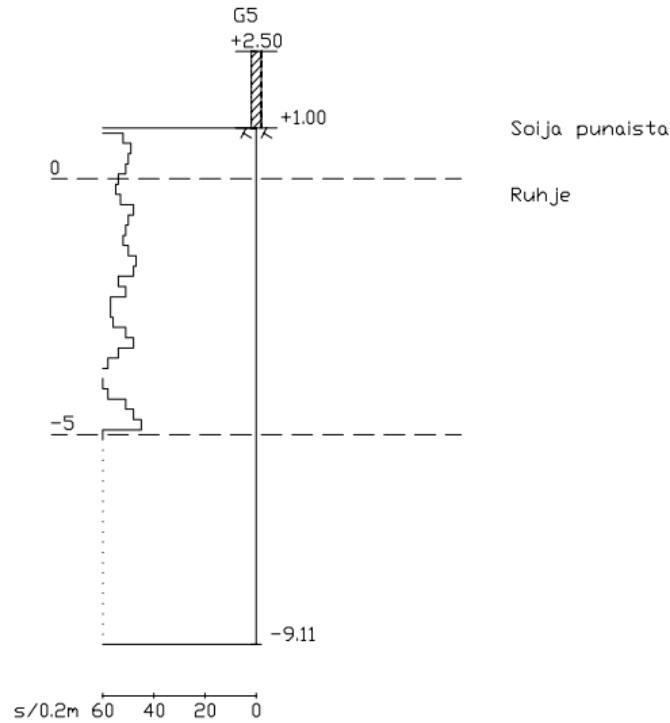
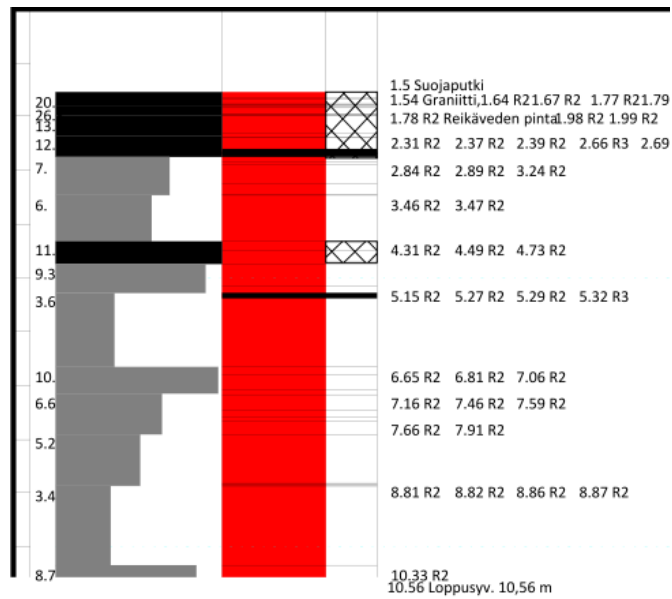


- SYVÄ PORAKONEKAIRAUUS
- SYVÄ PORAKONEKAIRAUUS, VIDEOKUVAUS JA VESIMENEKKI
- PORAKONEKAIRAUUS: KALLIONPINNAN TASO
- ▲ KALLIONÄYTEKAIRAUUS 8 KPL
LOGGAUS; ROD, RAKOLUKU, KIVILAJIT
VESIMENEKKI

- >100 kg/m
- 50-100 kg/n
- 25-50 kg/m



Esimerkki tutkimuksista



Alkusyvyys (m)	Loppusyvyys (m)	Mittauspaine (MPa)	Mittausaika (min)	Vesimäärä (l)	Vesimeneikki (l/m*min*MPa)	Keski- arvo	Huom.
1.60	6.60	0.3	5	107	14.27		
1.60	6.60	0.5	5	135	10.80	12.22	
1.60	6.60	0.3	5	87	11.60		
6.60	11.60	0.3	5	151	20.13		
6.60	11.60	0.5	5	208	16.64	19.24	
6.60	11.60	0.3	5	157	20.93		









Johtopäätöksiä

Havaittujen rikkonaisuuksien alueella sementtimenekit olivat > 100 kg/injektointi-m²

Syvä porakonekairaus yhdessä videokuvauksen kanssa tässä kohteessa hyvä vaihtoehto kallionäytekairaukselle
-nopea ja kustannustehokas
-avonaiset raot voi tunnistaa porakoneella

Vesimenekit korreloivat videokuvausten havaintoihin.

Porakonekairaus pelkästään ei ole kovin herkkä pienille raoilla

Hyvillä tutkimuksilla parempi riskin- ja kustannustenhallinta

Kiitos!

