

Robit®

DTH Porapaaalutus

PO-2016 koulutuspäivä



Sisältö

Robit[®]

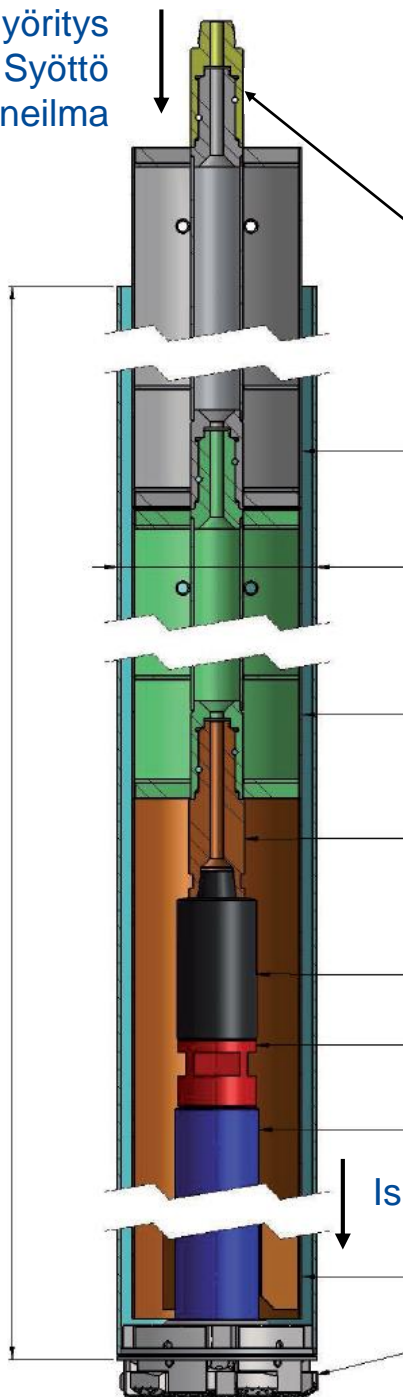
- 1 Porapaalutuskalusto
- 2 DTH vasara
- 3 Porapaalujen kärkiosat
- 4 Vaatimukset kärkiosille
- 5 Huuhteluvirtauksen hallinta
- 6 Porauskaluston lähtötiedot
- 7
- 8

Robit[®]

Pyöritys
Syöttö
Paineilma

Porapaalutuskalusto

Paalun pituus



Pyörityspään adapteri

HEX poraputki

Porapaalu

HEX aloitusporaputki

API/HEX adapteri

Iskunvaimennin

Takaiskuventtiili

Vasara

Iskuenergia

Vasaran vaippa

Kärkiosa

DTH vasara

HAI|CO
Rock Tools

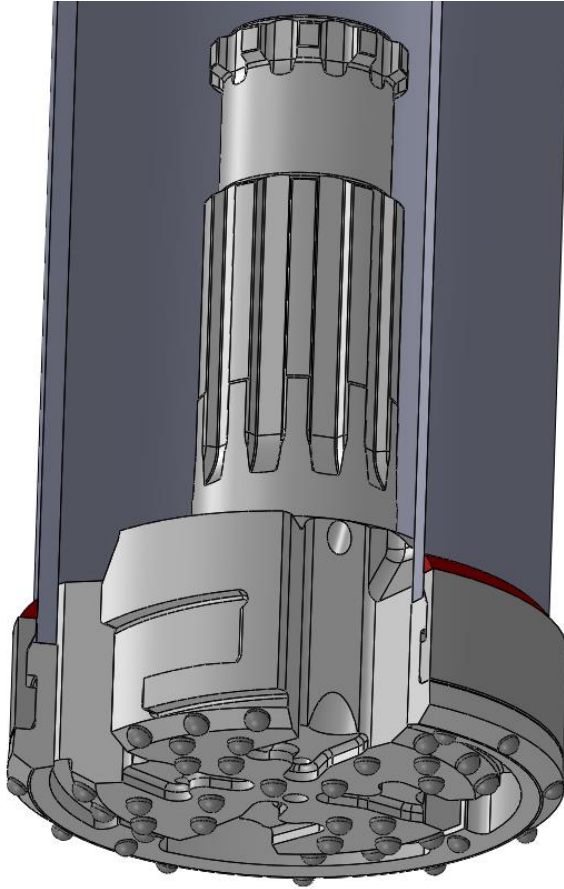
DTH Hammer



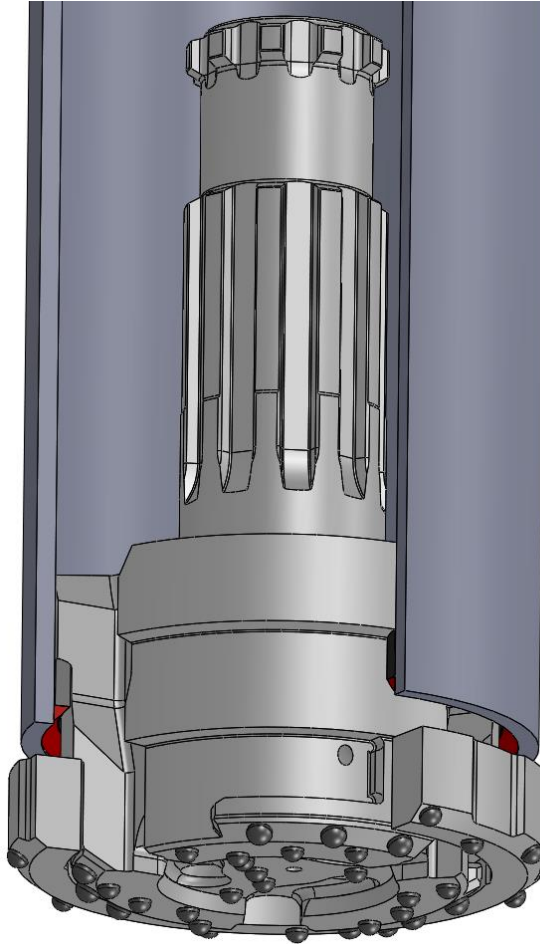
<https://youtu.be/bmp9HUQrJLM>

Porapaalujen kärkiosat

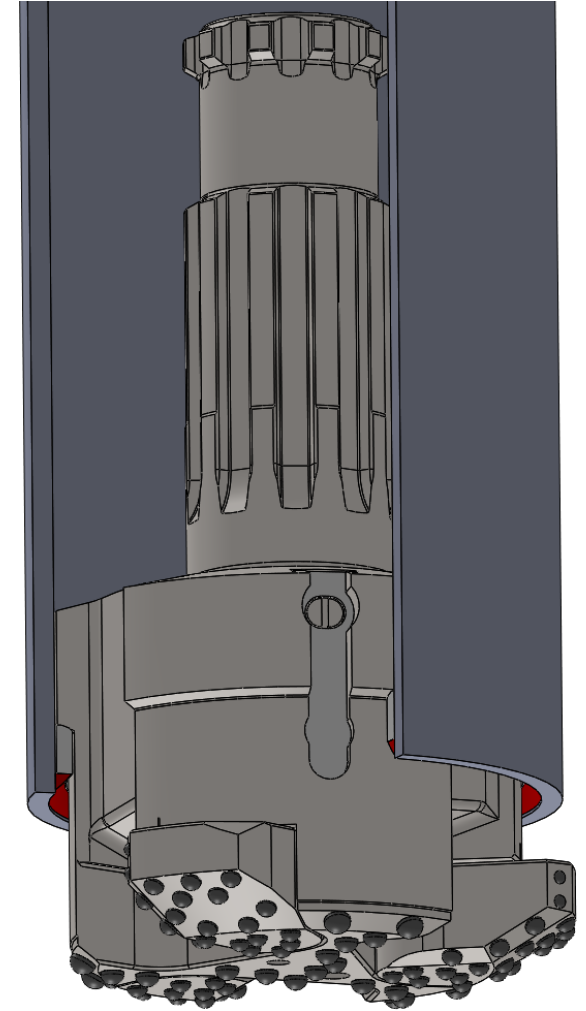
Robit® DTH Prime



Robit® DTH SR



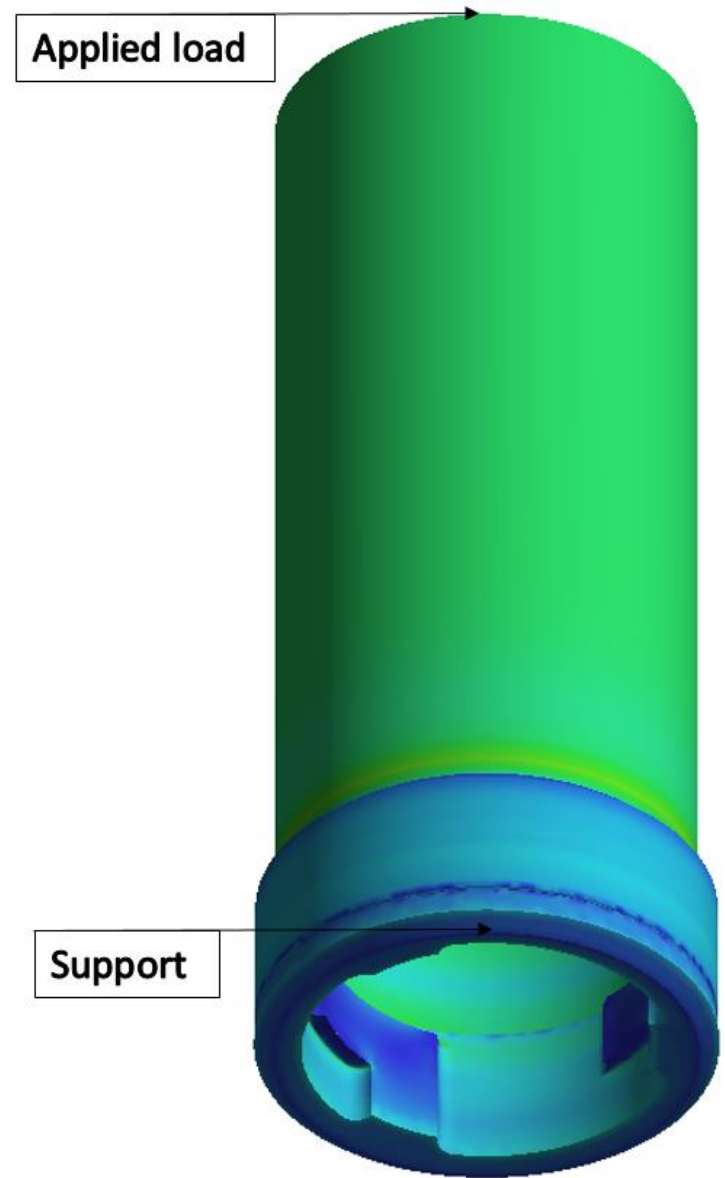
Robit® DTH SF



Vaatimukset kärkiosille

PO-2016 + Liikennevirasto:

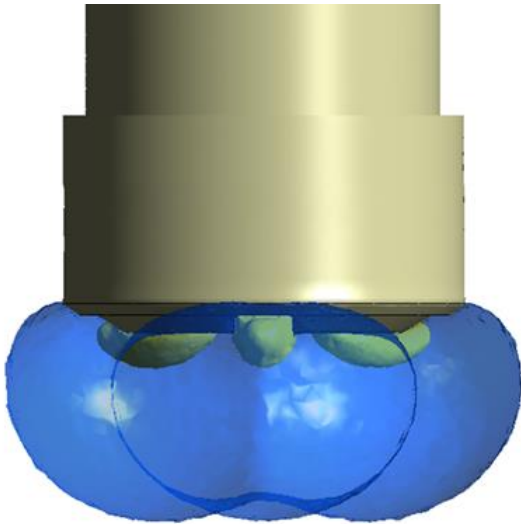
- Kärkiosan komponentit samalta toimittajalta
=> vaatimustenmukaisuus
- Kärkiosan kuormankanto vähintään vastaava kuin paalulla
 - Todennettava laskennallisesti / kokeellisesti (LiVi)
- Hitsausohjeet toimittajalta
- Tuotannon laadunvarmistus kolmannen osapuolen valvonnassa
- Asennuskestävyyden todentaminen (LiVi)
 - Historiatieto tai porauskoe
- Käytettyjen materiaalien jäljitettävyys (LiVi)
- Valmistus SFS-EN 1090-2 mukaisesti (LiVi)
- Käyttölupa (LiVi)



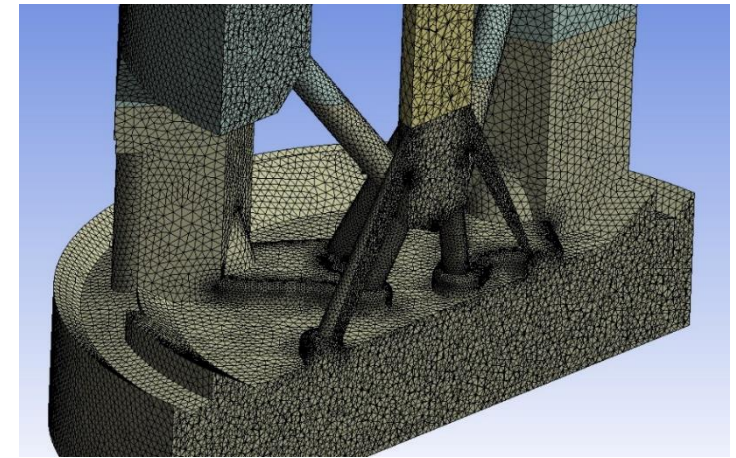
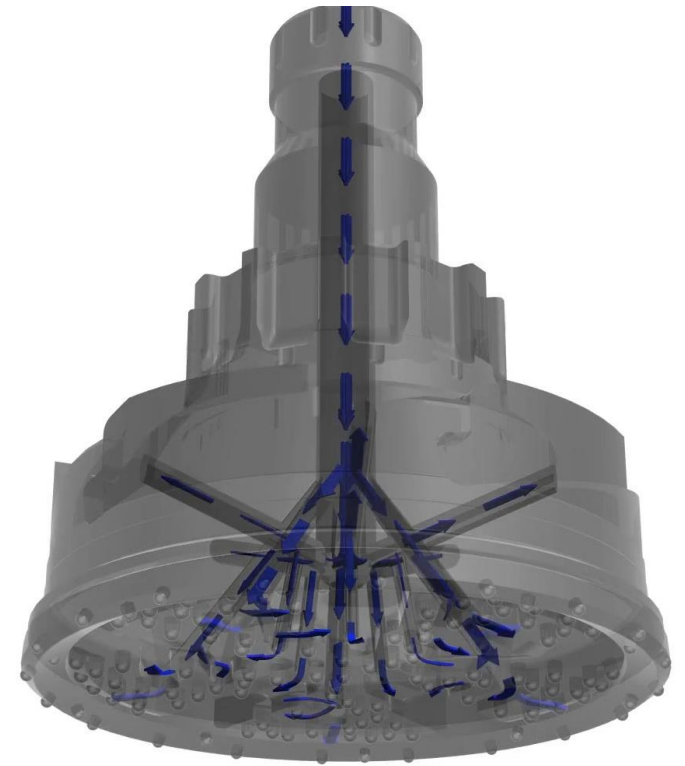
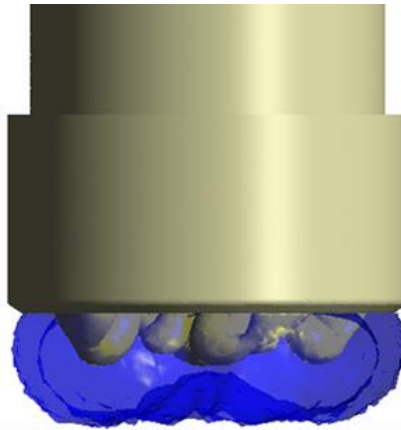
Huuhteluvirtauksen hallinta

- Sensitiivisissä maa-olosuhteissa ilmahuuhteluvirtauksen hallinta oleellista
 - Riskinä maa-aineksen yliporaus tai paineilman karkaaminen maaperään
- Robit® Flow Control järjestelmä kehitetty edistyneen simuloinnin (CFD) ja kenttätestauksen avulla

**Direct
Flushing**



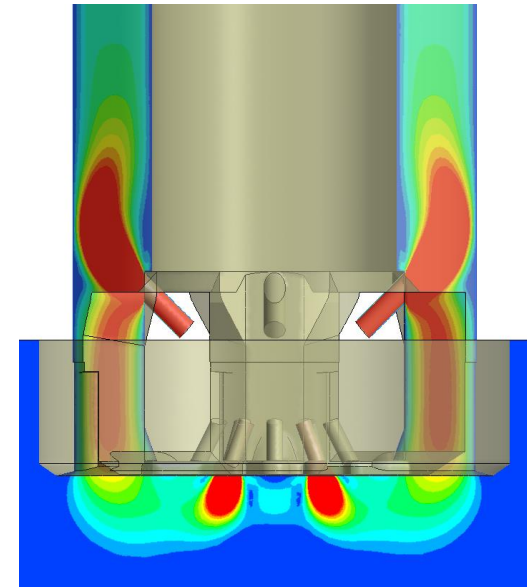
**Robit®
Flow Control**



Huuhteluvirtauksen hallinta

- Paineilma hajautetusti pienillä suuttimilla porauspintaan + osa ilmasta suoraan pilotilta ylöspäin
 - Tehokas poraus ja huuhteluilman hallinta

Siltatyömaa, Norja 1/2017, Robit® Flow Control system 1016mm



Robit®

Lähtötiedot porauskaluston suunnittelulle / toimitukselle:

- Paalun pituus
- Maa- / kallio-osuuden poraussyvyys
- Maakerroksen koostumus
- Pysyvä / uudelleenkäytettävä paalu
- Paalun ulkohalkaisija ja seinämänvahvuus
- Kierreholkki / hitsattava paalujatkos
- Erityisvaatimukset kärkiosalle => paaluseinä, puuta maakerroksessa, injektointi,...
- Erityisvaatimukset rengasterän sisähalkaisijalle / läpiporattava malli
- Pilottiterän kara- tai kierretyyppi, käytettävä vasara ja poraputket
- Poravaunu: Pyöritys- ja nostokapasiteetti, kompressorit
- Lisävarusteet: Iskunvaimennin, adapterit, ilmaletkut, avaustyökalut, kovametallinastan teroituslaite, vasaraöljy

Osoite - Address

Robit Plc
Vikkiniityntie 9
FI-33880 Lempäälä, Finland

Puhelin - Telephone

+358 3 3140 3400
Telefax
+358 3 367 0540

E-mail

robit@robit.fi
Internet
www.robit.fi

Kotipaikka - Registered domicile

Lempäälä

Y-tunnus

0825627-0

ALV nro - VAT No.

08256270

Robit[®]-Bit Better

